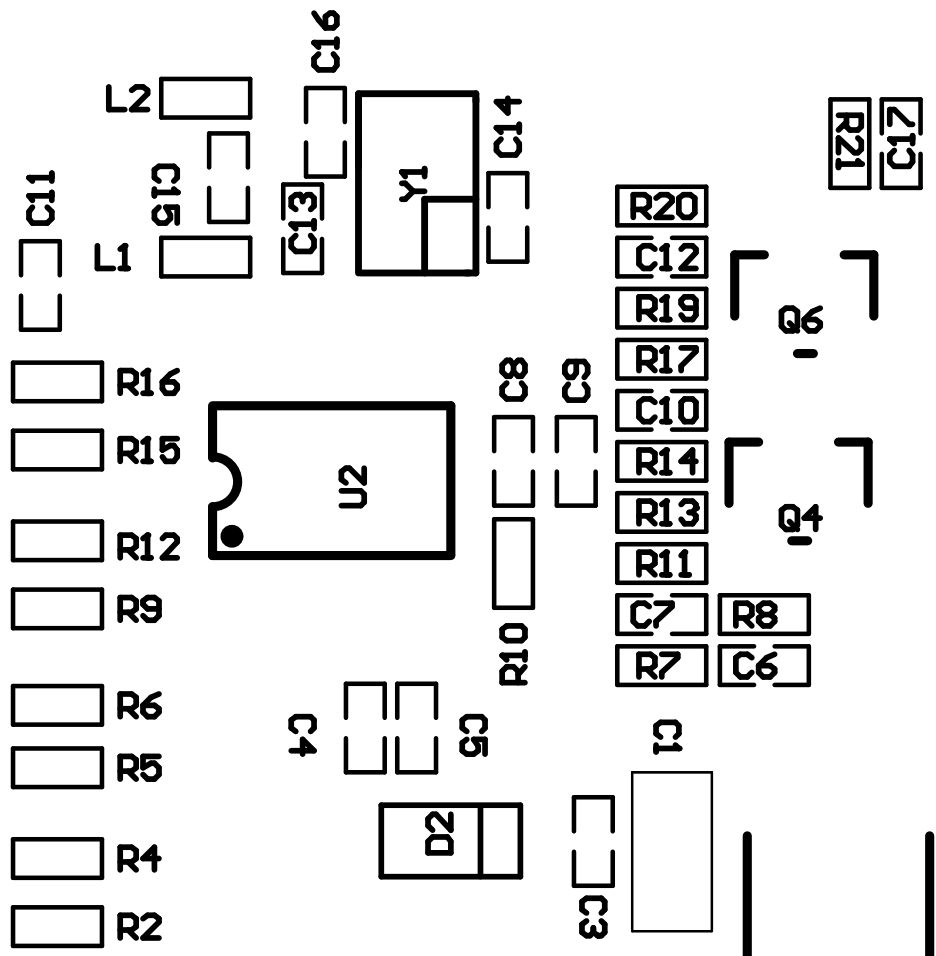
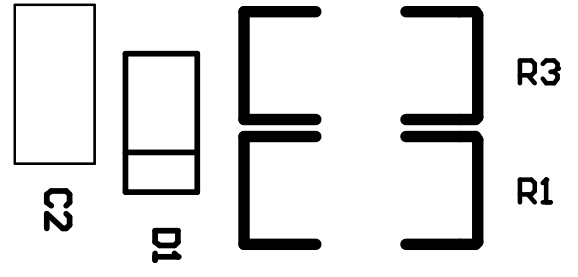
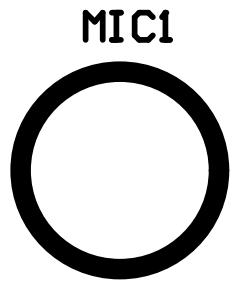


+ GND
Q1 Q2 Q3 Q5
R Q B W C
IR



TYXBK610-V02



R1